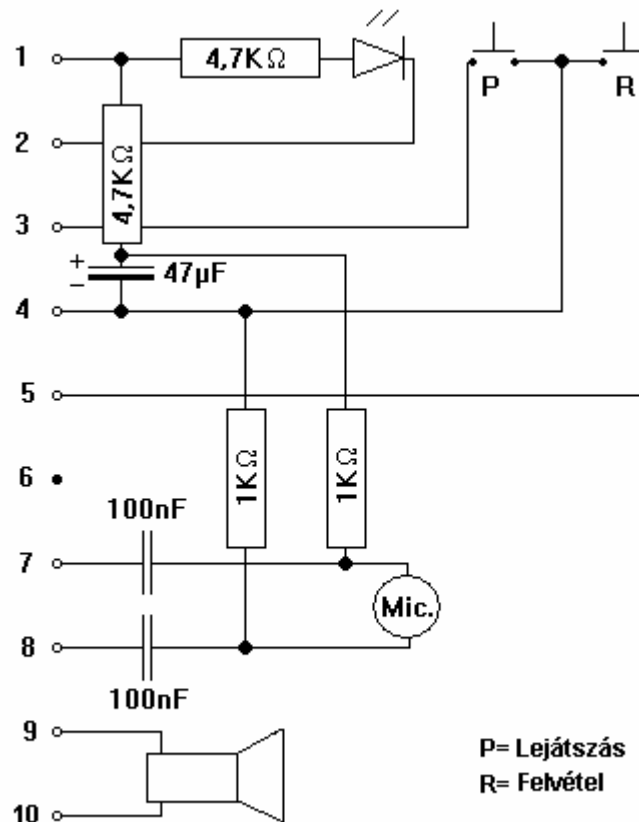


Power Wave Voice Programmer

A Power Wave Hangpaneljéhez egy programozóegységre van szükség.
Az eszköz megvásárolható a Crowhungária Kft.-nél. $\approx 4000\text{Ft} + \text{ÁFA}$



A Programer alapvető elektronikai ismeretekkel házilagosan is elkészíthető.



A hangszórót és a mikrofont egy kiszuperált mobiltelefon Headset-tel lehet helyettesíteni.
A csatlakozó 6. pontját be kell tölteni, ezzel elkerülhető a rossz csatlakoztatás a hangpanellel.
Az elektronika (kapcsolókkal, csatlakozóval) egy gyufásdoboz méretű dobozban elfér.